

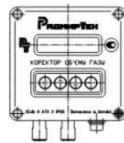
Комплектація та схеми підключення коректорів об'єму газу ВЕГА

1 Нульова комплектація коректору об'єму газу – нічим не комплектується.

Без зовнішнього живлення, живлення тільки від вбудованої літієвої батареї.
Без можливості опитування програмою nVega(b) по каналу CSD.

Найменування	Позначення	Кільк. шт.
Коректор ВЕГА		1

Вибухонебезпечна зона



Коректор ВЕГА

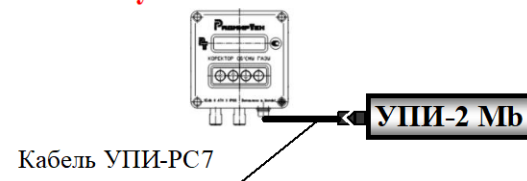
2 Комплектація коректора ВЕГА пристроєм переносу інформації УПІ-2Мб

Живлення тільки від вбудованої літієвої батареї.

Без можливості опитування програмою nVega(b) по каналу CSD.

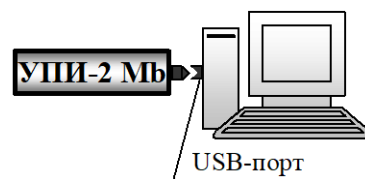
Найменування	Позначення	Кільк. шт.
Коректор ВЕГА		1
Пристрій переносу інформації УПІ-2Мб	РТЕХ.467316.004	1
Кабель УПІ-РС7	РТЕХ.685611.061	1

Вибухонебезпечна зона



Зчитування інформації з коректора ВЕГА на УПІ-2 Мб

Вибухобезпечна зона



Зчитування інформації з УПІ-2 Мб на комп'ютер

3 Комплектація коректора ВЕГА комунікатором ВЕГА-2

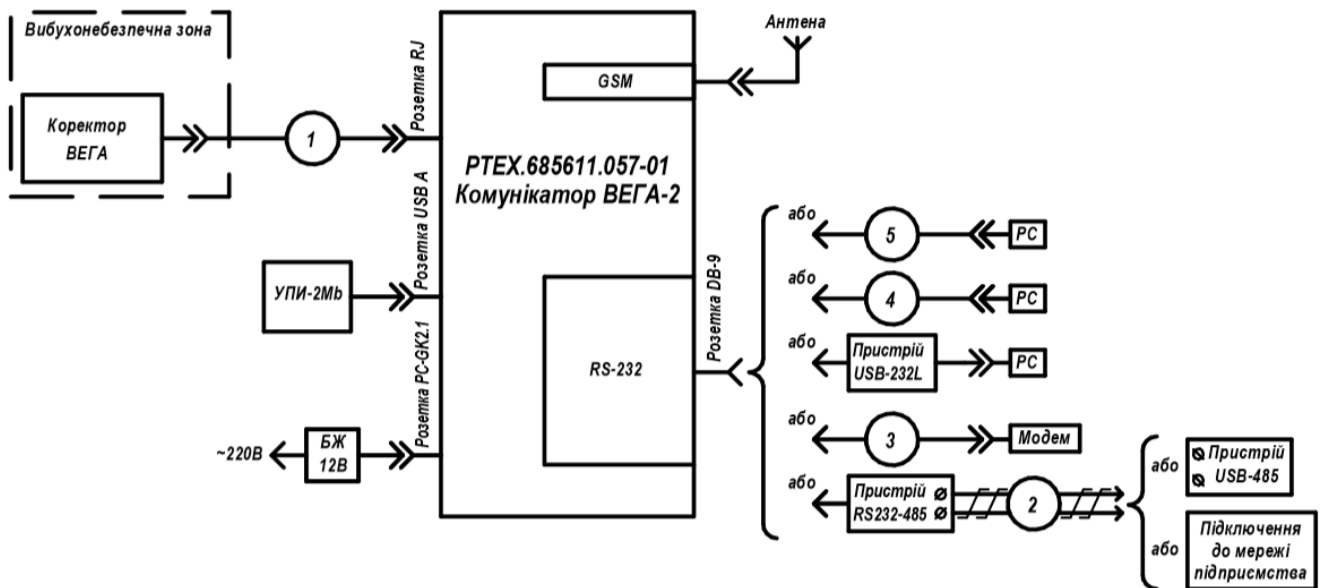
Можливість підключення до коректора ВЕГА пристрою переносу інформації УПІ-2Мб, комп'ютера, модема, пристрою USB-485, можливість підключення до мережі підприємства.

Живлення від вбудованої літієвої батареї та від зовнішнього блоку живлення.

Можливість опитування програмою nVega(b) по каналу CSD.

Найменування	Позначення	Кільк. шт.
Коректор ВЕГА		1
Комунікатор ВЕГА-2	PTEX.685611.057-01	1
Пристрій переносу інформації УПИ-2Мб	PTEX.467316.004	1
Пристрій USB-232L	PTEX.465645.001	1
Пристрій RS232-485	PTEX.685611.062	1
Пристрій USB-485	PTEX.685611.059	1
Кабель з пристроєм гальванічної розв'язки	PTEX.685611.056	1
Кабель RS485	PTEX.685611.081	1
Кабель N0M (Розширений) *)	PTEX.685611.082	1
Кабель NMD (Розширений) *)	PTEX.685611.084	1
Кабель-подовжувач КУ-05	PTEX.685611.005	1

*) Дозволяється використання стандартних нуль-модемних і модемних кабелів



1 – Кабель з пристроєм гальванічної розв'язки PTEX.685611.056;

2 – Кабель RS485 PTEX.685611.081 (до 1000 м);

3 – Кабель N0M (Розширений) PTEX.685611.082*);

4 – Кабель NMD (Розширений) PTEX.685611.084*);

5 – Кабель-подовжувач КУ-05 PTEX.685611.005.

*) Дозволяється використання стандартних нуль-модемних і модемних кабелів.

4 Комплектація коректора ВЕГА комунікатором ВЕГА-3

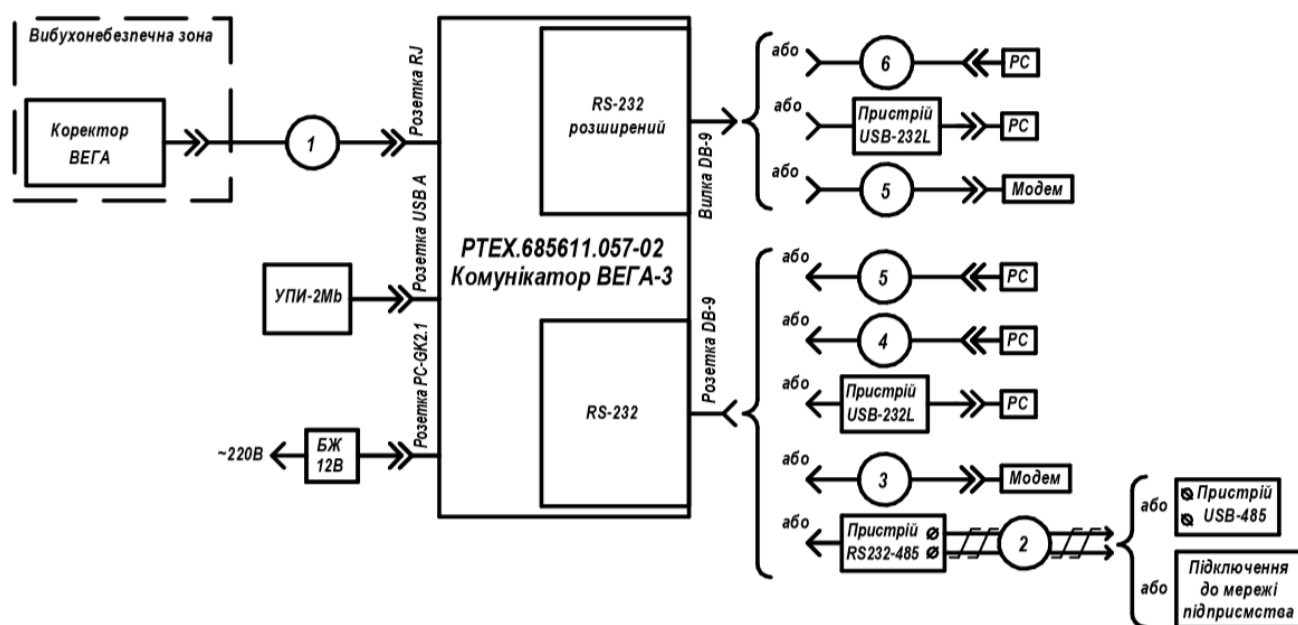
Можливість підключення до коректора ВЕГА пристрою переносу інформації УПИ-2Мб, через RS232 комп'ютера або модема, або пристрою RS232-485

для передачі інформації на віддалений комп'ютер до 1000 м або мережу підприємства, підключення через розширений RS 232 комп'ютера або модему до 100 м.

Живлення від вбудованої літійової батареї та від зовнішнього блоку живлення.

Найменування	Позначення	Кільк. шт.
Коректор ВЕГА		1
Комунікатор ВЕГА-3	PTEX.685611.057-02	1
Пристрій переносу інформації УПИ-2Мб	PTEX.467316.004	1
Пристрій USB-232L	PTEX.465645.001	1
Пристрій RS232-485	PTEX.685611.062	1
Пристрій USB-485	PTEX.685611.059	1
Кабель з пристроєм гальванічної розв'язки	PTEX.685611.056	1
Кабель RS485	PTEX.685611.081	1
Кабель N0M (Розширений) *)	PTEX.685611.082	1
Кабель NMD (Розширений) *)	PTEX.685611.084	1
Кабель N0F (Розширений) *)	PTEX.685611.086.	1
Кабель-подовжувач КУ-05	PTEX.685611.005	1

*) Дозволяється використання стандартних нуль-модемних і модемних кабелів



1 – Кабель з пристроєм гальванічної PTEX.685611.056;

2 – Кабель RS485 PTEX.685611.081 (до 1000 м);

3 – Кабель N0M (Розширений) PTEX.685611.082*);

4 – Кабель-подовжувач КУ-05 PTEX.685611.005;

5 – Кабель NMD (Розширений) PTEX.685611.084*);

6 – Кабель N0F (Розширений) PTEX.685611.086*).

*) Дозволяється використання стандартних нуль-модемних і модемних кабелів.

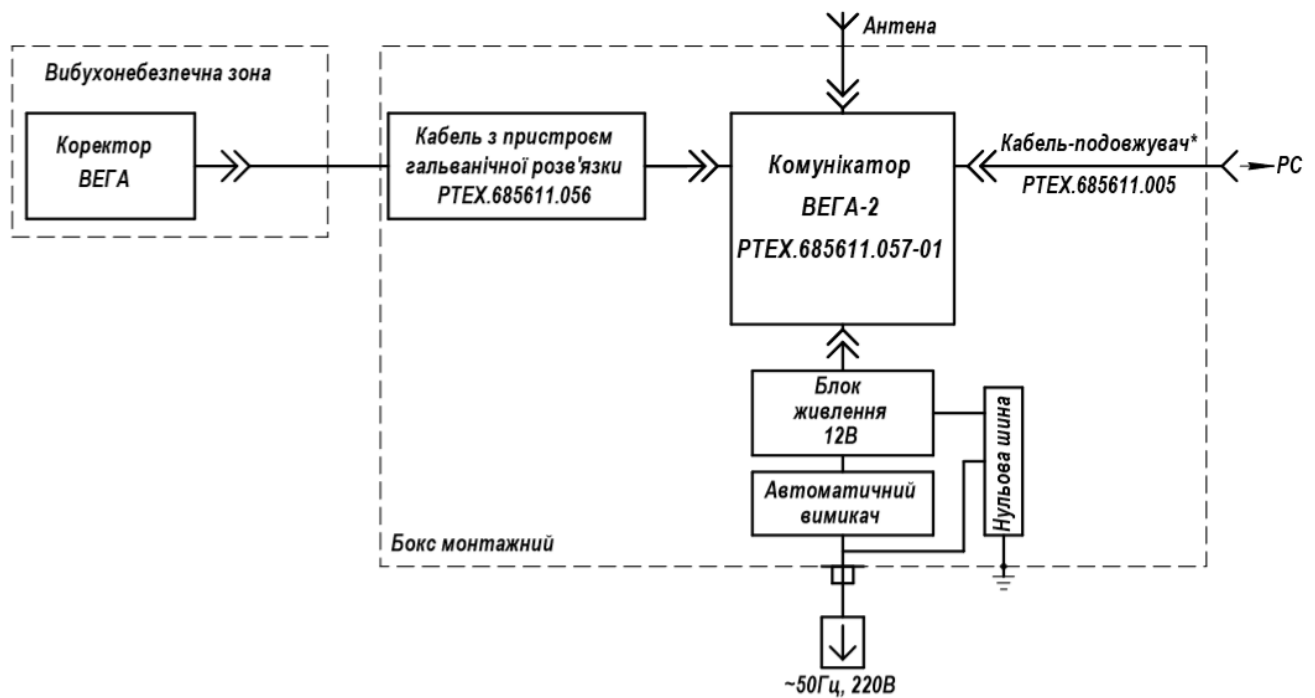
5. Комплектація коректора ВЕГА модулем зв'язку МС-«Комунікатор ВЕГА»-1

Можливість підключення до коректора ВЕГА комп'ютера.

Живлення від вбудованої літійової батареї та від мережі ~50 Гц, 220 В.

Можливість опитування програмою nVega(b) по каналу CSD.

Найменування	Позначення	Кільк. шт.
Коректор ВЕГА		1
Модуль зв'язку МС-«Комунікатор ВЕГА»-1	РТЕХ.424938.011	1



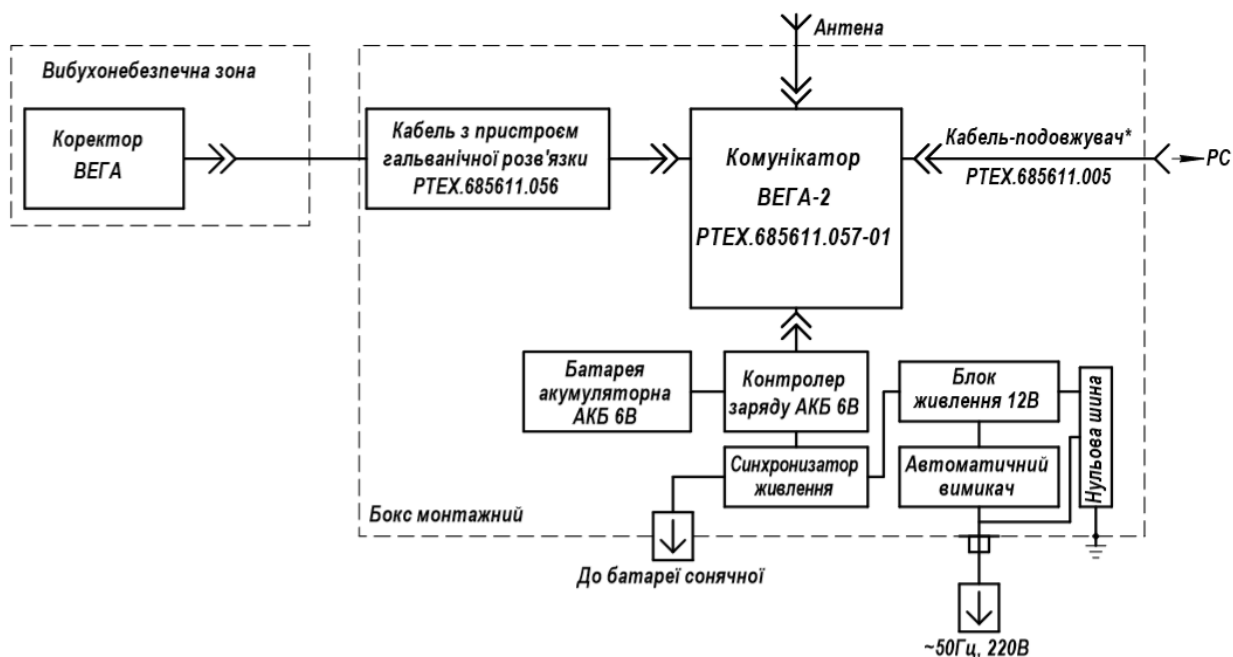
6. Комплектація коректора ВЕГА модулем зв'язку МС-«Комунікатор ВЕГА»-4

Можливість підключення до коректора ВЕГА комп'ютера.

Живлення від вбудованої літійової батареї; мережі ~50 Гц, 220 В; батареї сонячної; батареї акумуляторної.

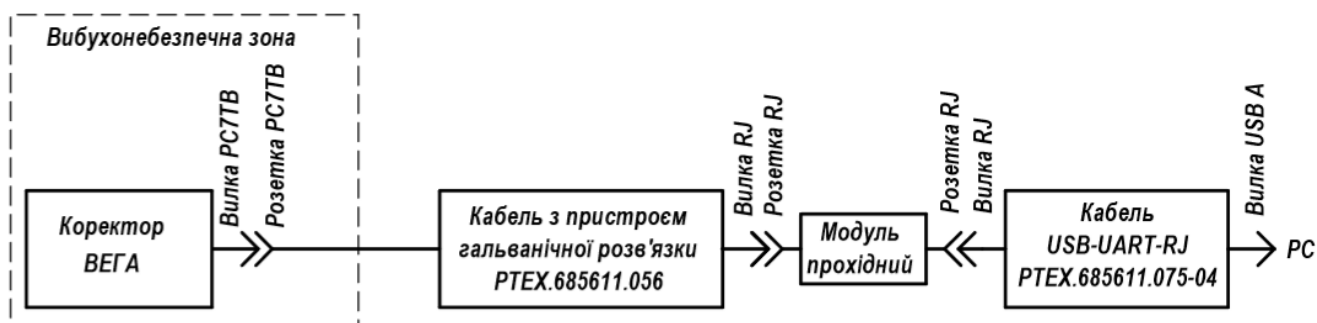
Можливість опитування програмою nVega(b) по каналу CSD.

Найменування	Позначення	Кільк. шт.
Коректор ВЕГА		1
Модуль зв'язку МС-«Комунікатор ВЕГА»-4	РТЕХ.424938.012	1



7. Комплектація коректора ВЕГА для технологічних цілей (налаштування на об'єкті експлуатації, зчитування даних)

Найменування	Позначення	Кільк. шт.
Коректор ВЕГА		1
Кабель з пристроєм гальванічної розв'язки	РТЕХ.685611.056	1
Кабель USB-UART-RJ	РТЕХ.685611.075-04	1



8. Комплектація коректора ВЕГА для передачі даних на великі відстані

(до 1000 м)

Найменування	Позначення	Кільк. шт.
Коректор ВЕГА		1
Кабель з пристроєм гальванічної розв'язки	PTEX.685611.056	1
Пристрій 485-RJ	PTEX.685611.060	1
Кабель RS485 з живленням	PTEX.685612.007	1
Пристрій USB-485	PTEX.685611.059	1

