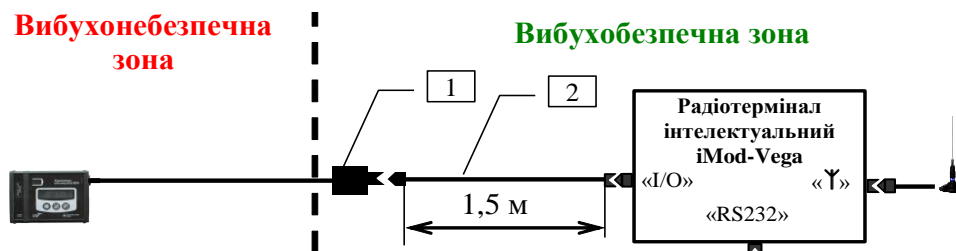


Підключення радіотерміналу інтелектуального iMod-Vega до коректора об'єму газу B25 (версія прошивки вище ніж 04.07)

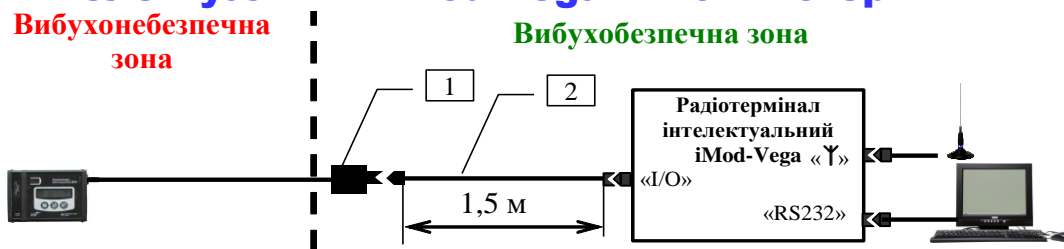
УВАГА! Схема розпайки кабелю наведено в кінці документу.

1. Підключення: коректор об'єму газу B25 — радіотермінал інтелектуальний iMod-Vega.



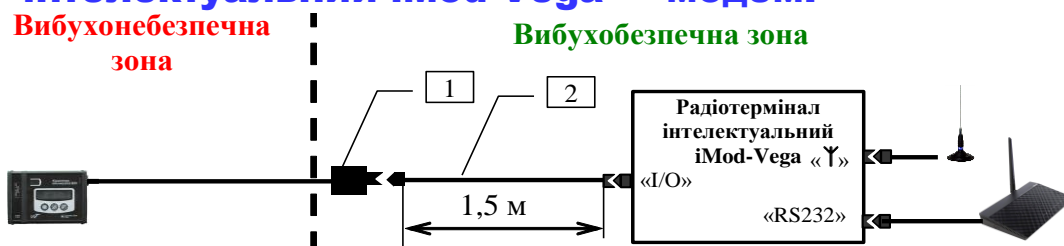
- 1 – Інтерфейсний перехідник RS232 поставляється підприємством-виробником коректора B25.
- 2 – Кабель N0F (Розширений).

2. Підключення: коректор об'єму газу B25 — радіотермінал інтелектуальний iMod-Vega — комп'ютер.



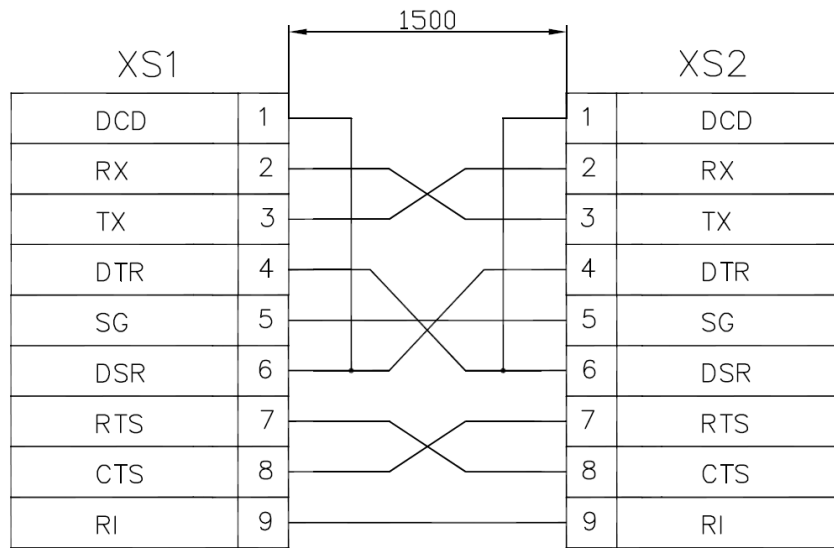
- 1 – Інтерфейсний перехідник RS232 поставляється підприємством-виробником коректора B25.
- 2 – Кабель N0F (Розширений).

3. Підключення: коректор об'єму газу B25 — радіотермінал інтелектуальний iMod-Vega — модем.



- 1 – Інтерфейсний перехідник RS232 поставляється підприємством-виробником коректора B25.
- 2 – Кабель N0F (Розширений).

Схема розпайки кабелю



Кабель NOF